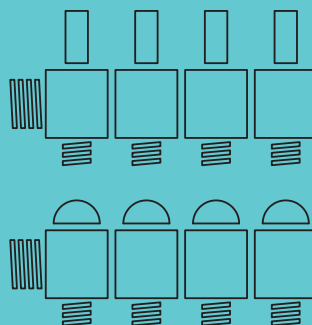


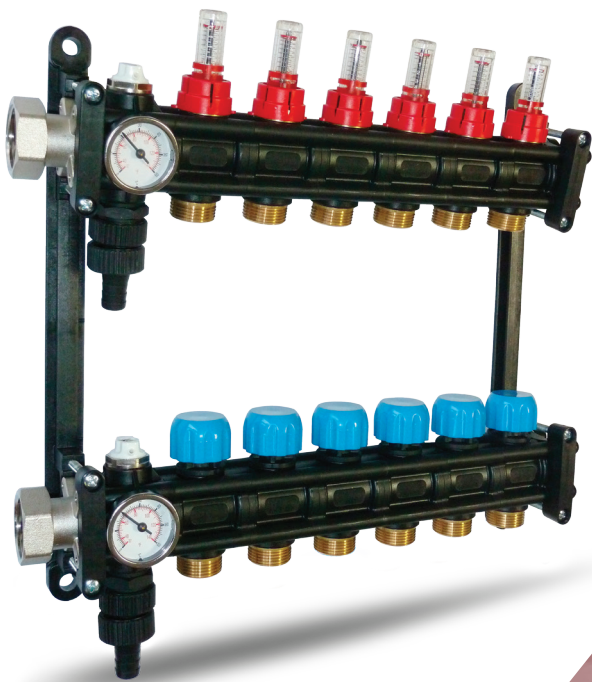
# BYCALOR 45/50



## MANIFOLDS

COLLETTORI





# BYCALOR 45/50

**BYCALOR 45/50 mm** is the renewed version of 2005 Onda manifold. It has been redesigned considering all indications that came from the underfloor heating market.

The manifold comes with 1" free nut connection and with a new flow meter 0/5 lit x min; this new "high sensibility" setter allows a perfect combination with the latest generation of electronic pumps.

The new bracket permits to install Bycalor in every cabinet with 8 cm depth; a shut-off valve is located on the return segment it can be supplied with its insulation kit.

Floor heating systems can be done using Pex, Pex-Al-Pex or copper pipe up to  $\varnothing$  20 mm.

The design and construction of the modules allow for additions to the heater circuit with minimal increase in resistance thus allowing for reduced flow temperatures.

**BYCALOR 45/50 mm** è la versione rinnovata dello storico collettore Onda del 2005; è stato rivisitato con lo scopo di applicare tutte le indicazioni di questi ultimi anni provenienti dal mercato dei sistemi radianti. Il collettore si presenta con un attacco da 1" con calotta libera e con il nuovo flussimetro da 0/5 lit. al minuto; questo nuovo regolatore di portata ad "alta sensibilità" è particolarmente indicato con l'uso odierno di circolatori a portata variabile. Grazie alla nuova staffa, il collettore può essere alloggiato in tutte le cassette con profondità 80 mm. Ogni via del collettore di ritorno è dotata di inserto termostattizzabile. Il collettore può essere fornito, a richiesta, con il proprio guscio di coibentazione. La distribuzione dell'acqua nei vari circuiti può essere effettuata attraverso tubazioni in plastica, multistrato o rame fino ad un diametro di 20 mm. Le basse perdite di carico, caratteristica dovuta alla particolare conformazione dei moduli di mandata e di ritorno, permettono qualsiasi adduzione ai circuiti scaldanti senza alcuna risonanza.

## TECHNICAL DATA:

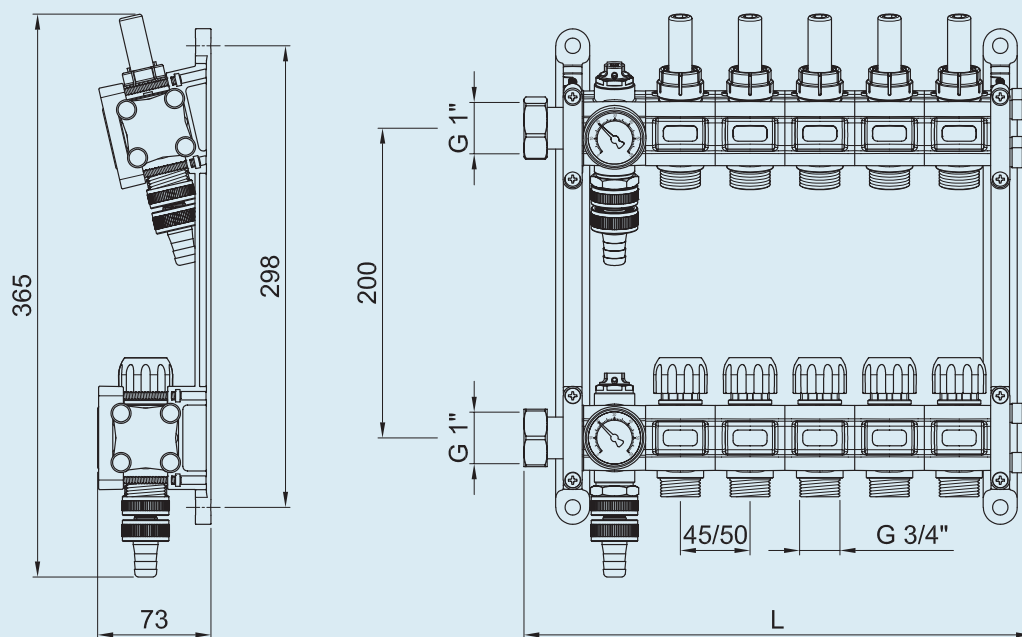
Max glycol percentage:	50%
Standard working pressure:	1,5÷2,5 bar
Max working pressure:	6 bar
Test pressure:	8 bar
Temperature range:	4÷70°C

Manifold connection:	1" F
Outlets connection:	3/4" M Eurocone
Centers distance:	45/50 mm
Box depth:	80 mm

## CARATTERISTICHE TECNICHE:

Max percentuale di glicole:	50%
Pressione di esercizio standard:	1,5÷2,5 bar
Massima pressione di esercizio:	6 bar
Pressione di collaudo:	8 bar
Campo di temperatura:	4÷70°C

Attacchi principali:	1" F
Derivazioni:	3/4" M Eurocono
Interasse derivazioni:	45/50 mm
Profondità cassetta:	80 mm



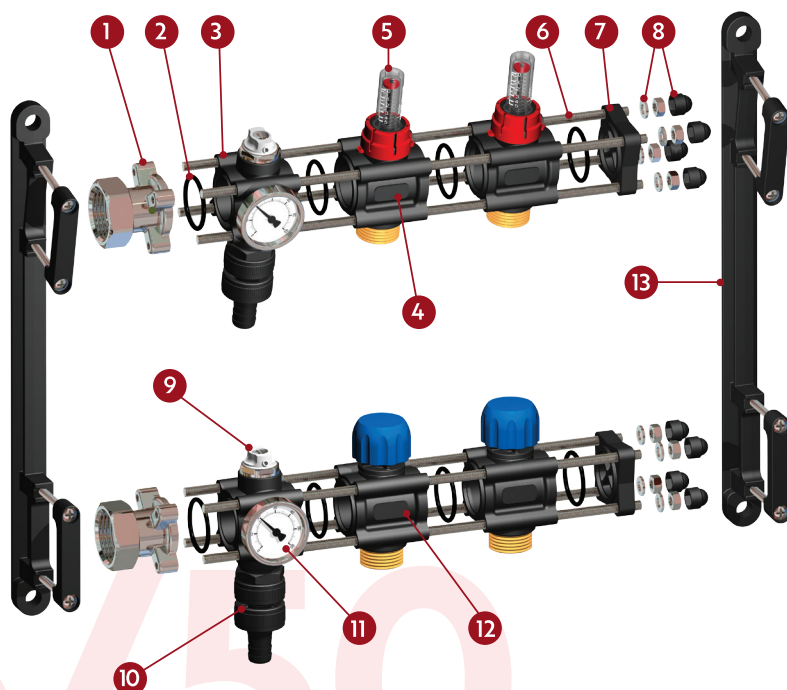
Loops	N. vie	L (45)	L (50)
2	195	205	
3	240	255	
4	285	305	
5	330	355	
6	375	405	
7	420	455	
8	465	505	
9	510	555	
10	555	605	
11	600	655	
12	645	705	
13	690	755	
14	735	805	

## COMPONENTS

Modules, the air vent block, the head and the terminal which make up the manifold are joined with 8 MA threaded bars inserted in the 4 holes of each component. Tightening of the nuts positioned on the head is performed with a torque spanner to ensure seal evenness and stability between parts. Each assembled manifold undergoes strict tests to guarantee functionality and fluid passage sealing.

## COMPONENTI

I moduli, il gruppo sfogo aria, la testata e il terminale che compongono il collettore, vengono uniti con barre filettate da 8 MA inserite nei 4 fori di ogni elemento. Il serraggio dei dadi, posti sulla testata, viene effettuato con chiave dinamometrica per garantire l'omogeneità di tenuta e di stabilità tra le parti. Ogni collettore assemblato è posto a severi test atti a garantirne la funzionalità e la tenuta al passaggio dei fluidi.



- 1 1" Brass Head with free nut  
Testata in ottone 1" con bocchettone
- 2 O-Ring - O-ring
- 3 Head module  
Modulo testata
- 4 Supply Module  
Modulo di mandata
- 5 Flow meter - Flussimetro
- 6 Threaded Bar - Barra filettata
- 7 Plastic End - Terminale
- 8 Nuts & Plastic Covers  
Dadi e copridadi
- 9 Air vent - Valvola sfogo aria
- 10 Drain Valve  
Rubinetto carico/scarico
- 11 Thermometer - Termometro
- 12 Return Module  
Modulo di ritorno
- 13 Bracket - Staffa

**Administrative Department**

***Sede Amministrativa***

Via Verdi, 38/B  
24060 Telgate (BG) - Italy  
Tel. +39 035 0591003  
info@ondathermsrl.com

**Headquarter**

***Sede Operativa***

Via Monte Fenera, 11  
13018 Valduggia (VC) - Italy  
Tel. +39 0163 487 731  
Fax +39 0163 487 700

**www.ondathermsrl.com**

Follow us



COMPANY WITH  
QUALITY SYSTEM  
CERTIFIED BY DNV

ISO 9001