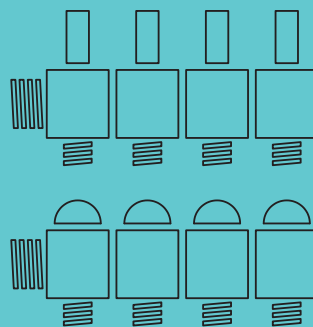


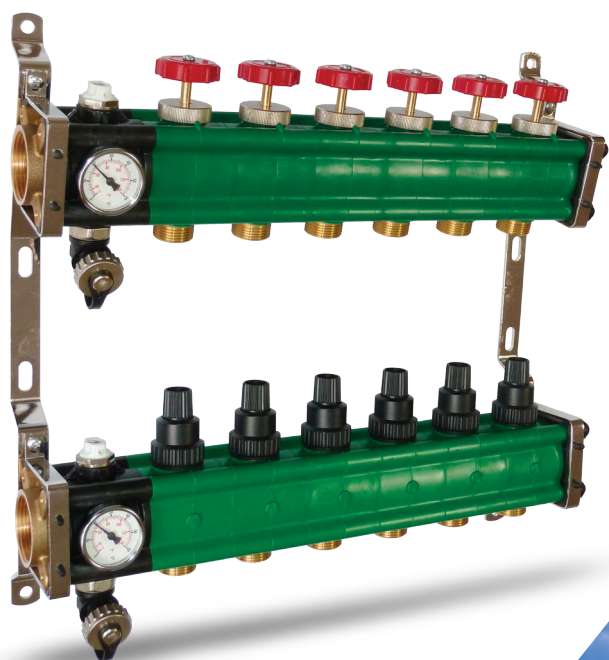
# FANTHERM



# MANIFOLDS

## COLLETTORI





# FANTHERM

**FANTHERM** is the new Onda manifold studied for fan coil systems. It's the only one manifold in the market studied and constructed for connecting fan coil units. It comes with 3/4" outlets and 1 1/4" main connections. Supply modules are integrated with a closing valve; return outlets come with a thermostatic insert. The manifold can be equipped with its own insulation kit.

**FANTHERM** è il nuovo collettore Onda studiato per collegare sistemi a ventilconvettori, unico nel suo genere. È dotato di connessioni da 3/4" eurocone e di testate da 1 1/4". I moduli di mandata comprendono valvola manuale di chiusura, mentre i ritorni sono dotati di vitone termostattabile. Il collettore può essere fornito con apposito kit di isolamento.

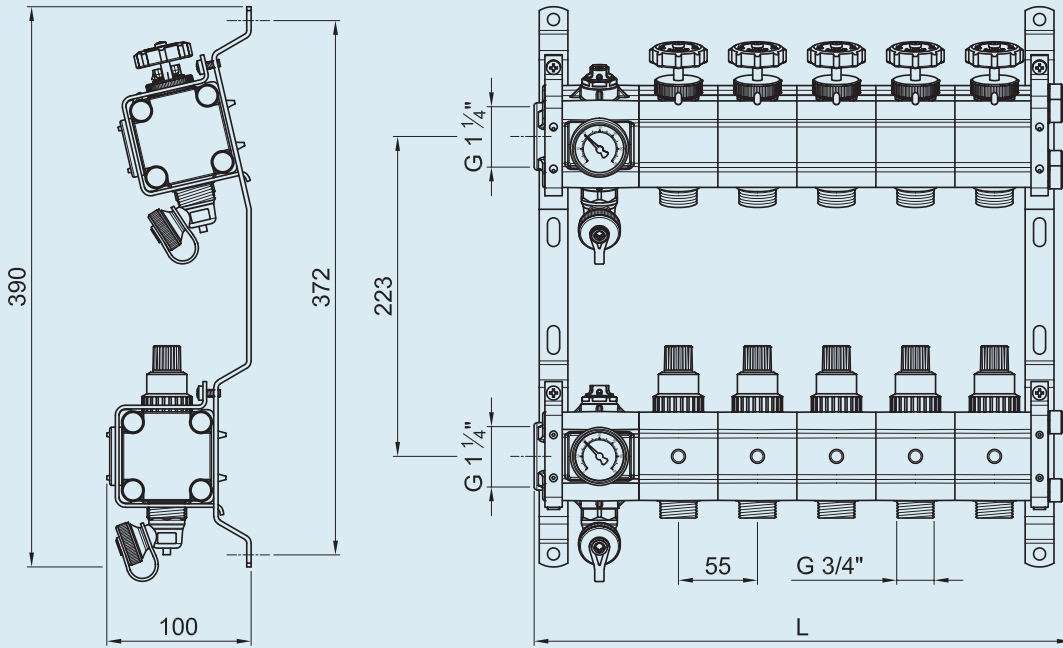
## TECHNICAL DATA:

Max glycol percentage:	50%
Standard working pressure:	1,5÷2,5 bar
Max working pressure:	6 bar
Test pressure:	8 bar
Temperature range:	2÷70°C
Manifold connection:	1 1/4" F
Outlets connection:	3/4" M Eurocone
Centers distance:	55 mm

## CARATTERISTICHE TECNICHE:

Max percentuale di glicole:	50%
Pressione di esercizio standard:	1,5÷2,5 bar
Massima pressione di esercizio:	6 bar
Pressione di collaudo:	8 bar
Campo di temperatura:	2÷70°C
Attacchi principali:	1 1/4" F
Derivazioni:	3/4" M Eurocono
Interasse derivazioni:	55 mm

# FANTHERM



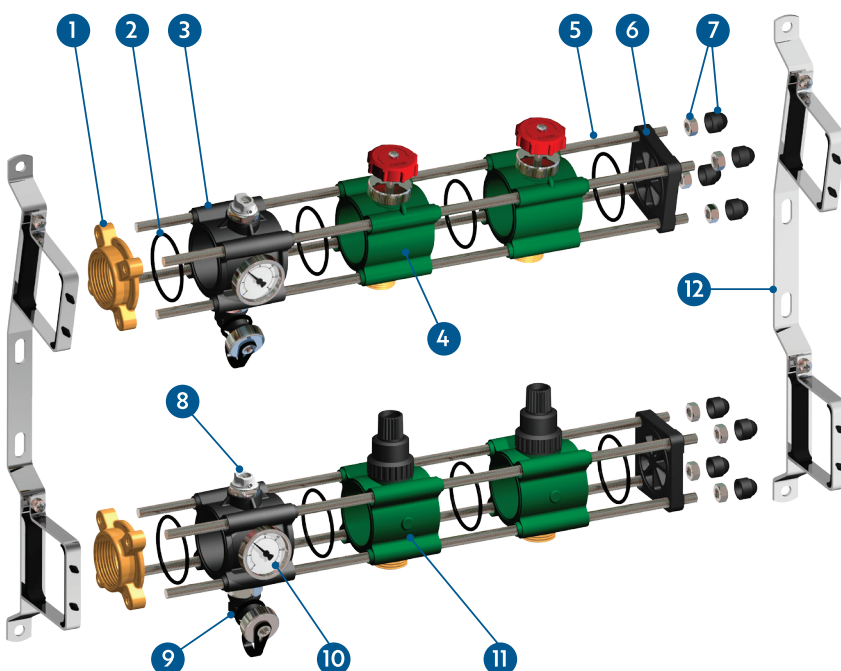
Loops - N. vie	L
2	210
3	265
4	320
5	375
6	430
7	485
8	540
9	595
10	650
11	705
12	760
13	815
14	870
15	925

## COMPONENTS

Modules, the air vent block, the head and the terminal which make up the manifold are joined with 8 MA threaded bars inserted in the 4 holes of each component. Tightening of the nuts positioned on the head is performed with a torque spanner to ensure seal evenness and stability between parts. Each assembled manifold undergoes strict tests to guarantee functionality and fluid passage sealing.

## COMPONENTI

I moduli, il gruppo sfogo aria, la testata e il terminale che compongono il collettore, vengono uniti con barre filettate da 8 MA inserite nei 4 fori di ogni elemento. Il serraggio dei dadi, posti sulla testata, viene effettuato con chiave dinamometrica per garantire l'omogeneità di tenuta e di stabilità tra le parti. Ogni collettore assemblato è posto a severi test atti a garantirne la funzionalità e la tenuta al passaggio dei fluidi.



- 1 1 1/4" Brass Head  
Testata in ottone 1 1/4"
- 2 O-Ring - O-ring
- 3 Head block  
Modulo testata
- 4 Supply module  
Modulo di mandata
- 5 Threaded bar  
Barra filettata
- 6 End part - Terminale
- 7 Nuts & plastic covers  
Dadi e copridadi
- 8 Air vent - Sfogo aria
- 9 Drain valve  
Rubinetto carico/scarico
- 10 Thermometer - Termometro
- 11 Return module  
Modulo di ritorno
- 12 Steel bracket  
Staffa metallica

**Administrative Department**

***Sede Amministrativa***

Via Verdi, 38/B  
24060 Telgate (BG) - Italy  
Tel. +39 035 0591003  
info@ondathermsrl.com

**Headquarter**

***Sede Operativa***

Via Monte Fenera, 11  
13018 Valduggia (VC) - Italy  
Tel. +39 0163 487 731  
Fax +39 0163 487 700

**www.ondathermsrl.com**

Follow us



COMPANY WITH  
QUALITY SYSTEM  
CERTIFIED BY DNV

ISO 9001