

ACCESSORIES

ACCESSORI

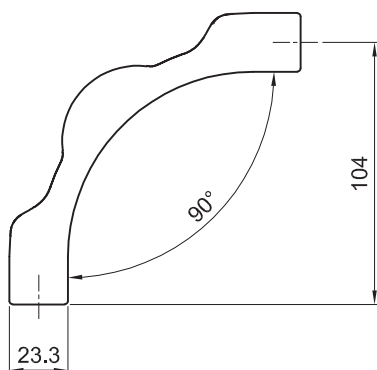


ACCESSORIES • ACCESSORI



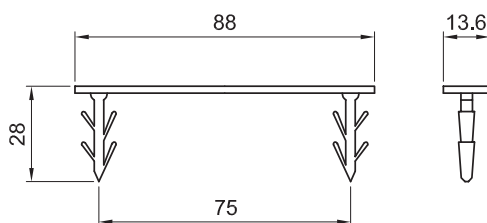
MABO 50 is a pressure gauge kit expressly designed for pressurizing underfloor systems. Thanks to the 3/4" coupling with free nut, it is compatible with all the fill / drain valves present on the manifolds for radiant systems. It is easily removable and reusable. It's a fundamental tool for every plumber, in compliance with the legislation for testing all radiant heating/cooling systems.

MABO 50 è un kit manometro espressamente studiato per la messa in pressione degli impianti a pavimento. Grazie all'innesto da 3/4" con calotta libera, è compatibile con tutti i rubinetti di carico/sscarico presenti sui collettori per impianti radianti. E' facilmente removibile e riutilizzabile. E' uno strumento fondamentale per ogni installatore, nel rispetto della normativa per la messa in funzione di tutti gli impianti di riscaldamento e/o raffrescamento radianti.



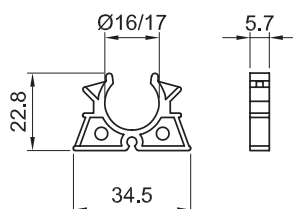
Plastic elbow, Ø 16/17 mm. pipe.

Curva reggitubo Ø 16/17 mm.



Clip for fastening pipe to radiant heat insulation panels, 75 mm wheelbase.

Cavallotto per ancoraggio tubo su pannello bugnato, interasse 75 mm.



Automatic clip, for laying Ø 16/17 mm pipe, on wire mesh Ø 3 mm.

Clip per fissaggio automatico tubo Ø 16/17 mm su rete elettrosaldata filo Ø 3 mm.

	N. x Bag - Sacchetto	N. x Box - Scatola
Plastic elbow - Curva	50	500
Clip - Cavallotto	100	4000
Automatic clip - Clip	-	2000

Administrative Department

Sede Amministrativa

Via Verdi, 38/B
24060 Telgate (BG) - Italy
Tel. +39 035 0591003
info@ondathermsrl.com

Headquarter

Sede Operativa

Via Monte Fenera, 11
13018 Valduggia (VC) - Italy
Tel. +39 0163 487 731
Fax +39 0163 487 700

www.ondathermsrl.com

Follow us



COMPANY WITH
QUALITY SYSTEM
CERTIFIED BY DNV
ISO 9001