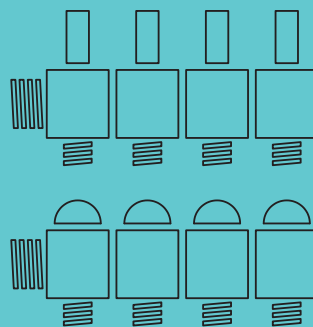


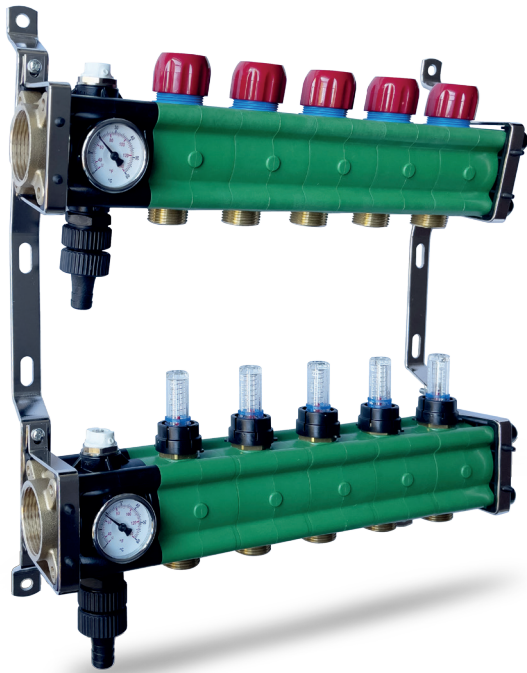
FANFLUX



MANIFOLDS

COLLETTORI





FANFLUX

FANFLUX is the new Onda manifold studied for fan coil systems. It comes with 3/4" outlets and 1 1/4" main connections.

Supply modules are integrated with a thermostatic insert; return modules comes with a special flow meters (1-15 l/min).

The manifold can be equipped with its own insulation kit.

FANFLUX è il nuovo collettore Onda studiato per collegare sistemi a ventilconvettori. È dotato di derivazioni da 3/4" eurocono e connessioni principali da 1 1/4".

I moduli di mandata sono dotati di inserto termostaticabile mentre i moduli di ritorno sono dotati di flussimetri speciali (1-15 l/min).

Il collettore può essere fornito con apposito kit di isolamento.

TECHNICAL DATA:

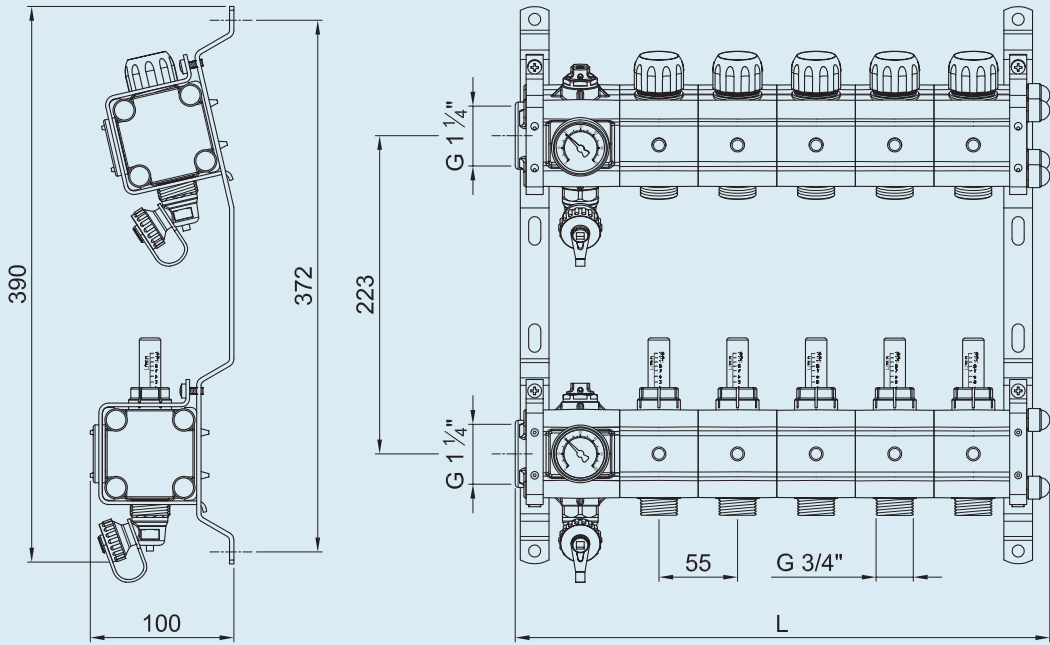
Max glycol percentage:	50%
Standard working pressure:	1,5÷2,5 bar
Max working pressure:	6 bar
Test pressure:	8 bar
Temperature range:	2÷70°C
Manifold connection:	1 1/4" F
Outlets connection:	3/4" M Eurocone
Centers distance:	55 mm

CARATTERISTICHE TECNICHE:

Max percentuale di glicole:	50%
Pressione di esercizio standard:	1,5÷2,5 bar
Massima pressione di esercizio:	6 bar
Pressione di collaudo:	8 bar
Campo di temperatura:	2÷70°C
Attacchi principali:	1 1/4" F
Derivazioni:	3/4" M Eurocono
Interasse derivazioni:	55 mm

FANFLUX

TECHNICAL DATA • CARATTERISTICHE TECNICHE



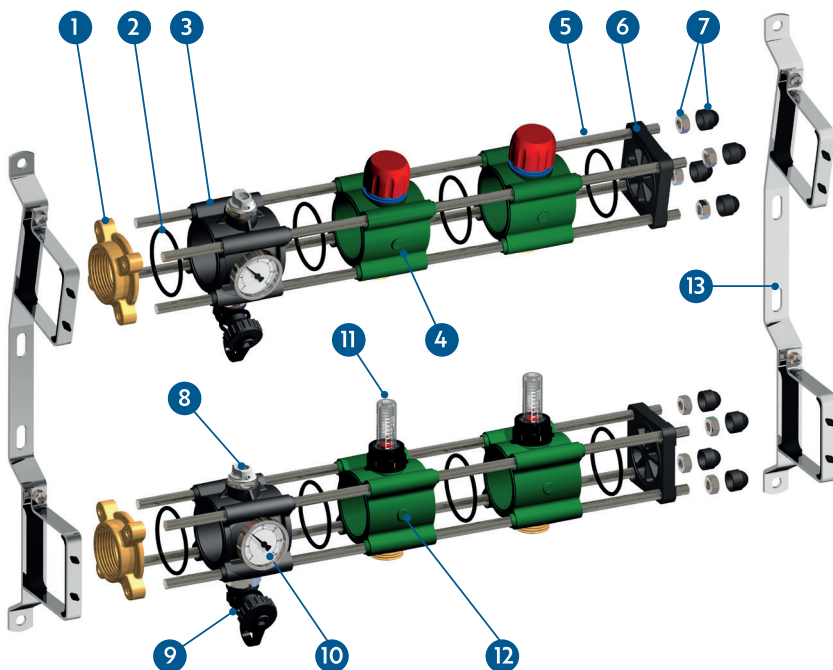
Loops - N. vie	L
2	210
3	265
4	320
5	375
6	430
7	485
8	540
9	595
10	650
11	705
12	760
13	815
14	870
15	925

COMPONENTS

Modules, the air vent block, the head and the terminal which make up the manifold are joined with 8 MA threaded bars inserted in the 4 holes of each component. Tightening of the nuts positioned on the head is performed with a torque spanner to ensure seal evenness and stability between parts. Each assembled manifold undergoes strict tests to guarantee functionality and fluid passage sealing.

COMPONENTI

I moduli, il gruppo sfogo aria, la testata e il terminale che compongono il collettore, vengono uniti con barre filettate da 8 MA inserite nei 4 fori di ogni elemento. Il serraggio dei dadi, posti sulla testata, viene effettuato con chiave dinamometrica per garantire l'omogeneità di tenuta e di stabilità tra le parti. Ogni collettore assemblato è posto a severi test atti a garantirne la funzionalità e la tenuta al passaggio dei fluidi.



- 1 1 3/4" Brass Head
Testata in ottone 1 3/4"
- 2 O-Ring - O-ring
- 3 Head block
Modulo testata
- 4 Supply module
Modulo di mandata
- 5 Threaded bar
Barra filettata
- 6 End part - Terminale
- 7 Nuts & plastic covers
Dadi e copridadi
- 8 Air vent - Sfogo aria
- 9 Drain valve
Rubinetto carico/scarico
- 10 Thermometer - Termometro
Flussimetro 1-15 l/min
- 11 Flow meter 1-15 l/min
Flussimetro 1-15 l/min
- 12 Return module
Modulo di ritorno
- 13 Steel bracket - Staffa metallica

Administrative Department

Sede Amministrativa

Via Verdi, 38/B
24060 Telgate (BG) - Italy
Tel. +39 035 0591003
info@ondathermsrl.com

Headquarter

Sede Operativa

Via Monte Fenera, 11
13018 Valduggia (VC) - Italy
Tel. +39 0163 487 731
Fax +39 0163 487 700

www.ondathermsrl.com

Follow us



COMPANY WITH
QUALITY SYSTEM
CERTIFIED BY DNV
ISO 9001