

MANIFOLDS

COLLETTORI

KOMBIGEO
65/100





IGECO

KOMBIGEO 65/100

MODULAR MANIFOLD FOR GEOTHERMAL PROBES (HORIZONTALS/HYBRIDS)

KOMBIGEO is the new Onda manifold studied and manufactured for geothermal systems.

It's constructed in highly efficient and technologically evolved materials.

It can be supplied with 1" connections (3/4" on request) with 1 1/2" heads. Distance connections can be 65 or 100 mm.

Supply modules are integrated with a special flow meter for high passage flow (7-32 l/min).

Manifold is suitable for geothermal probes using PE pipes up to 32 mm.

COLLETTORE MODULARE PER SONDE GEOTERMICHE ORIZZONTALI E IBRIDE

KOMBIGEO è il nuovo collettore Onda studiato e prodotto per sistemi geotermici.

E' realizzato con materiali altamente efficienti e tecnologicamente evoluti.

Può essere fornito con connessioni da 1" (3/4" a richiesta) e con testata da 1 1/2".

I moduli di mandata comprendono uno speciale flussimetro per alte portate (7-32 lt/min.).

La distanza delle derivazioni può essere di 65 o 100 mm.

È adatto per sonde geotermiche con tubazioni fino a 32 mm.

Technical data:

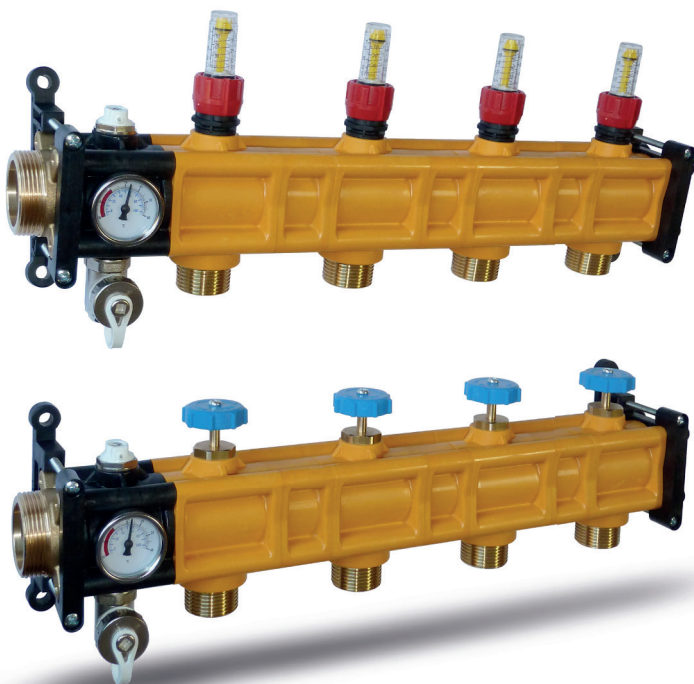
Max glycol percentage:	50%
Standard working pressure:	1,5÷2,5 bar
Max working pressure:	6 bar
Test pressure:	8 bar
Temperature range:	4÷70°C

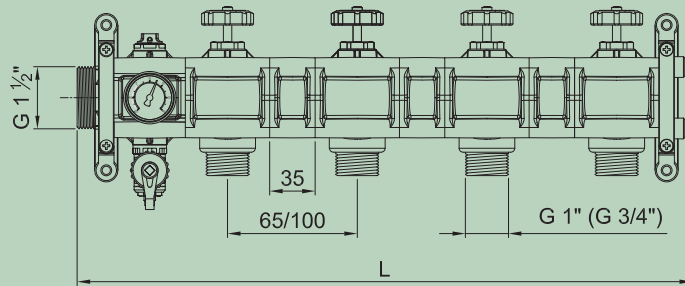
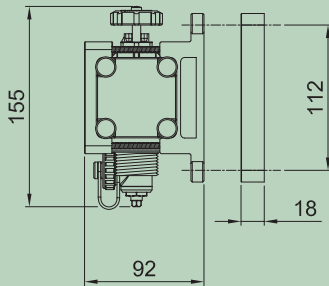
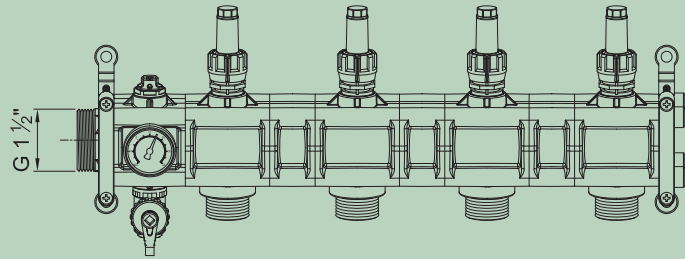
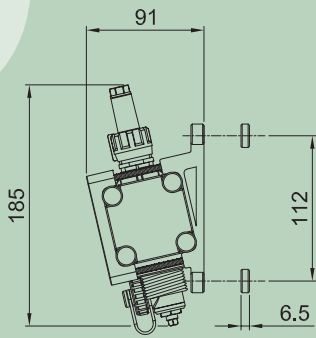
Manifold connection:	1 1/2" M
Outlets connection:	1" M (3/4" on request)
Centers distance:	65/100 mm

Caratteristiche tecniche:

Max percentuale di glicole:	50%
Pressione di esercizio standard:	1,5÷2,5 bar
Massima pressione di esercizio:	6 bar
Pressione di collaudo:	8 bar
Campo di temperatura:	4÷70°C

Attacchi principali:	1 1/2" M
Derivazioni:	1" M (3/4" su richiesta)
Interasse derivazioni:	65/100 mm





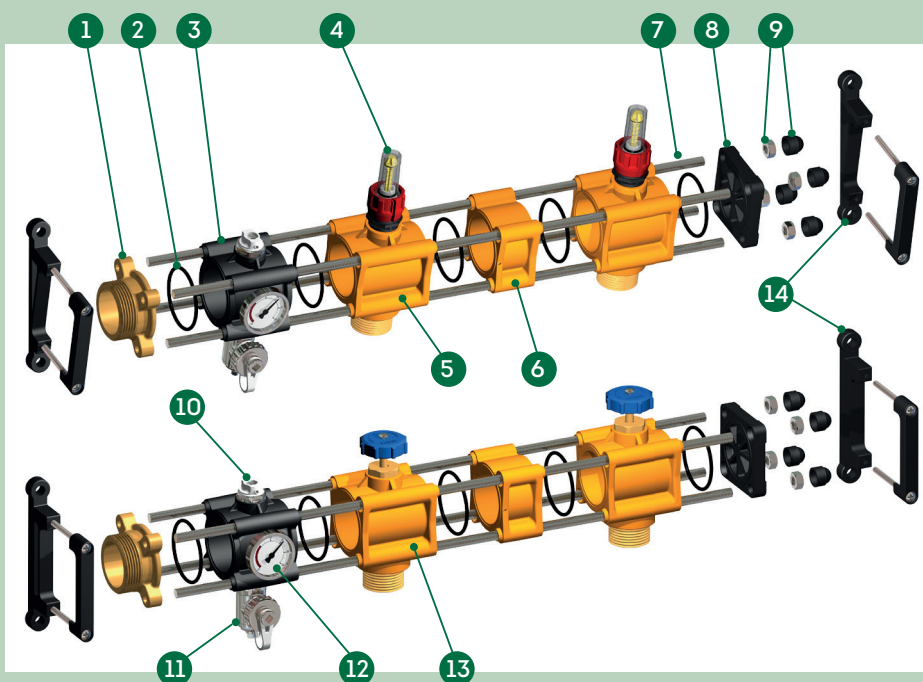
Loops N. vie	L (65)	L (100)
2	240	275
3	305	375
4	370	475
5	435	575
6	500	675
7	565	775
8	630	875
9	695	975
10	760	1075
11	825	1175
12	890	1275
13	955	1375
14	1020	1475
15	1085	1575

Components

Modules, the air vent block, the head and the terminal which make up the manifold are joined with stainless steel 8 MA threaded bars inserted in the 4 holes of each component. Tightening of the nuts positioned on the head is performed with a torque spanner to ensure seal evenness and stability between parts. Each assembled manifold undergoes strict tests to guarantee functionality and fluid passage sealing.

COMPONENTI

I moduli, il gruppo sfogo aria, la testata e il terminale che compongono il collettore, vengono uniti con barre filettate in acciaio inox da 8 MA inserite nei 4 fori di ogni elemento. Il serraggio dei dadi, posti sulla testata, viene effettuato con chiave dinamometrica per garantire l'omogeneità di tenuta e di stabilità tra le parti. Ogni collettore assemblato è posto a severi test atti a garantirne la funzionalità e la tenuta al passaggio dei fluidi.



- 1 1 1/2" M Brass Head
Testata in ottone 1 1/2" M
- 2 O-Ring - O-ring
- 3 Head module - Modulo testata
- 4 Flow meter (see page 50)
Flussimetro (vedi pag. 50)
- 5 Supply module
Modulo di mandata
- 6 Spacer - Distanziale
- 7 Threaded bar - Barra filettata
- 8 End part - Terminale
- 9 Nuts & plastic covers
Dadi e copridadi
- 10 Air vent - Valvola sfogo aria
- 11 Drain valve
Rubinetto carico/scarico
- 12 Thermometer - Termometro
- 13 Return module
Modulo di ritorno
- 14 Bracket - Staffa

ONDA

Administrative Department

Sede Amministrativa

Via Verdi, 38/B
24060 Telgate (BG) - Italy
Tel. +39 035 0591003
info@ondathermsrl.com

Headquarter

Sede Operativa

Via Monte Fenera, 11
13018 Valduggia (VC) - Italy
Tel. +39 0163 487 731
Fax +39 0163 487 700



COMPANY WITH
QUALITY SYSTEM
CERTIFIED BY DNV GL
= ISO 9001 =