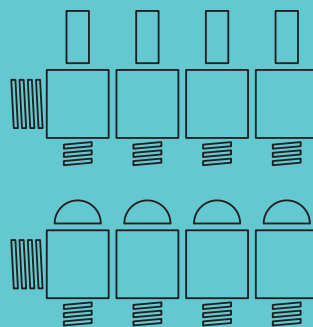


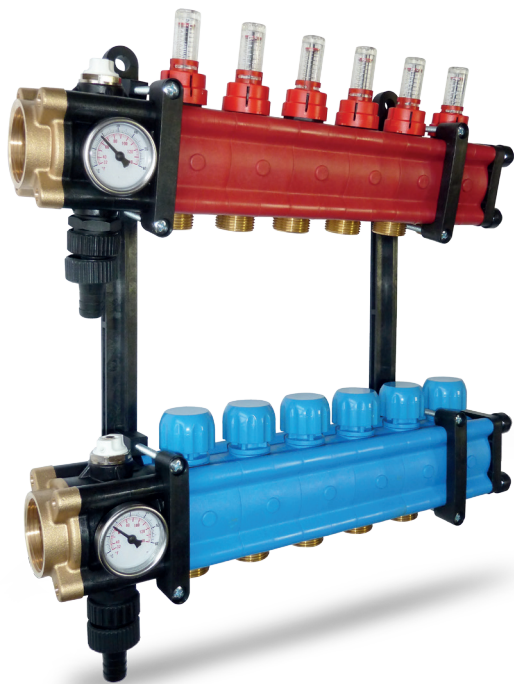
EUROKAL



MANIFOLDS

COLLETTORI





EUROKAL

EUROKAL is one of the Onda modular thermoplastic manifold; it has been designed and engineered with the aim of optimizing the thermal yield of heating installations.

It's a patented manifold with flow rate meter on the supply segment and shut-off valve on the return.

The new flowmeters "High sensibility" allow a perfect combination with the latest generation of electronic pumps. It can be supplied with his insulation kit.

Floor heating systems can be done using Pex, Pex-Al-Pex or copper pipe up to \varnothing 20 mm.

The design and construction of the modules allow for additions to the heater circuit with minimal increase in resistance thus allowing for reduced flow temperatures.

EUROKAL è un collettore in materiale termoplastico ad elevato contenuto tecnologico studiato per impianti di riscaldamento e raffrescamento a pannelli radianti.

È un collettore modulare brevettato completo di visualizzatori di portata con scala graduata, con funzione di chiusura totale sul modulo di mandata; ogni singolo modulo di ritorno è dotato di inserto termostattabile.

La nuova gamma di flussimetri "High sensibility" permette una perfetta combinazione con i circolatori variabili di ultima generazione. A richiesta può essere fornito con apposito guscio di coibentazione.

La distribuzione dell'acqua nei vari circuiti può essere effettuata attraverso tubazioni in plastica, multistrato o rame fino ad un diametro di 20 mm. Le basse perdite di carico, caratteristica dovuta alla particolare conformazione dei moduli di mandata e di ritorno, permettono qualsiasi adduzione ai circuiti scaldanti senza alcuna risonanza.

TECHNICAL DATA:

Max glycol percentage:	50%
Standard working pressure:	1,5÷2,5 bar
Max working pressure:	6 bar
Test pressure:	8 bar
Temperature range:	4÷70°C

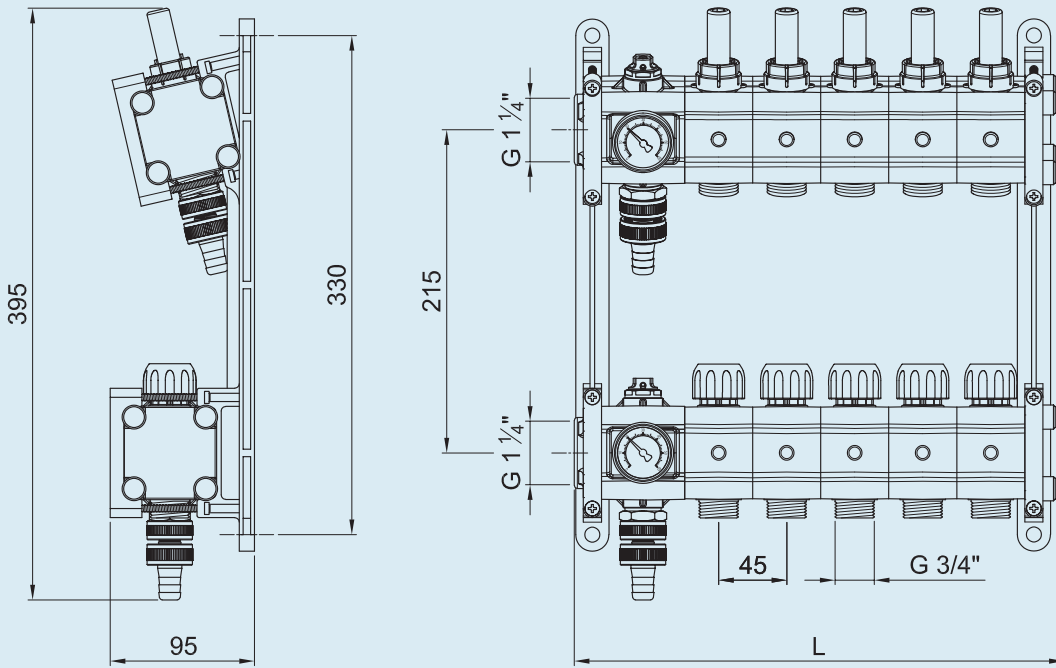
Manifold connection:	1¼" F
Outlets connection:	¾" M Eurocone
Centers distance:	45 mm
Box depth:	110 mm

CARATTERISTICHE TECNICHE:

Max percentuale di glicole:	50%
Pressione di esercizio standard:	1,5÷2,5 bar
Massima pressione di esercizio:	6 bar
Pressione di collaudo:	8 bar
Campo di temperatura:	4÷70°C

Attacchi principali:	1¼" F
Derivazioni:	¾" M Eurocono
Interasse derivazioni:	45 mm
Profondità cassetta:	110 mm

TECHNICAL DATA • CARATTERISTICHE TECNICHE



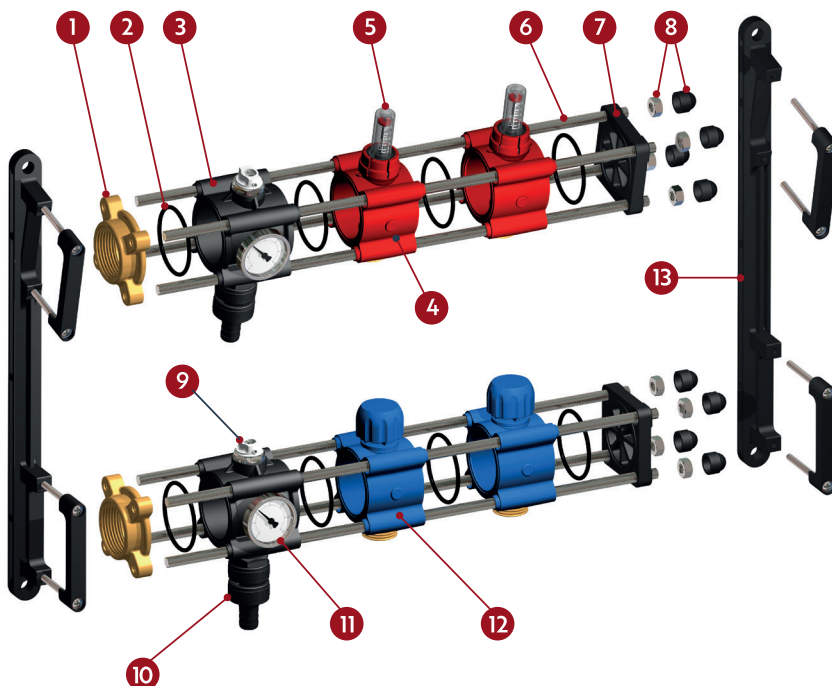
Loops - N. vie	L
2	190
3	235
4	280
5	325
6	370
7	415
8	460
9	505
10	550
11	595
12	640
13	685
14	730
15	775
16	820

COMPONENTS

Modules, the air vent block, the head and the terminal which make up the manifold are joined with 8 MA threaded bars inserted in the 4 holes of each component. Tightening of the nuts positioned on the head is performed with a torque spanner to ensure seal evenness and stability between parts. Each assembled manifold undergoes strict tests to guarantee functionality and fluid passage sealing.

COMPONENTI

I moduli, il gruppo sfogo aria, la testata e il terminale che compongono il collettore, vengono uniti con barre filettate da 8 MA inserite nei 4 fori di ogni elemento. Il serraggio dei dadi, posti sulla testata, viene effettuato con chiave dinamometrica per garantire l'omogeneità di tenuta e di stabilità tra le parti. Ogni collettore assemblato è posto a severi test atti a garantirne la funzionalità e la tenuta al passaggio dei fluidi.



- 1 1 1/4" Brass Head
Testata in ottone 1 1/4"
- 2 O-Ring - O-ring
- 3 Head module
Modulo testata
- 4 Supply Module
Modulo di mandata
- 5 Flow meter - Flussimetro
- 6 Threaded Bar - Barra filettata
- 7 Plastic End - Terminale
- 8 Nuts & Plastic Covers
Dadi e copridadi
- 9 Air vent - Valvola sfogo aria
- 10 Drain Valve
Rubinetto carico/scarico
- 11 Thermometer - Termometro
- 12 Return Module
Modulo di ritorno
- 13 Bracket - Staffa

Administrative Department

Sede Amministrativa

Via Verdi, 38/B
24060 Telgate (BG) - Italy
Tel. +39 035 0591003
info@ondathermsrl.com

Headquarter

Sede Operativa

Via Monte Fenera, 11
13018 Valduggia (VC) - Italy
Tel. +39 0163 487 731
Fax +39 0163 487 700

www.ondathermsrl.com

Follow us



COMPANY WITH
QUALITY SYSTEM
CERTIFIED BY DNV
ISO 9001